

Tandematic®



SISTEMA DE CORTE POR CISALHAMENTO FORA-DA-RAMA

O SISTEMA DE CORTE POR CISALHAMENTO DESENVOLVIDO PELA TANDEMATIC ELIMINA PROBLEMAS COMUNS ASSOCIADOS AOS SISTEMAS CONVENCIONAIS DE FACA DE ALTA VELOCIDADE, E TEM GANHADO ACEITAÇÃO MUNDIAL COMO O MÉTODO PREMIUM PARA CORTE DE OURELA.

COM O SISTEMA TANDEMATIC:

- * PONTO DE CORTE PODE SER AJUSTADO PARA 6 MM DOS FUROS DAS AGULHAS INTERNAS DA RAMA.
- * FACAS DE CORTE DE CISALHAMENTO À BAIXA VELOCIDADE CORTARÃO SATISFATORIAMENTE POR UM PERÍODO MUITO MAIOR ANTES DE NECESSITAR A TROCA - 1 MÊS ENTRE RETÍFICA/REPOSIÇÃO NÃO É RARO.
- * OURELA CORTADA NUNCA PERMANECERÁ NAS AGULHAS DA RAMA APÓS O CORTE E RETORNO NA CORRENTE.
- * APÓS UM DESAGULHAMENTO, A BORDA DO TECIDO RETORNARÁ A SUA POSIÇÃO ANTERIOR E O CORTE REINICIA SEM A ATENÇÃO DO OPERADOR.
- * RECURSO DO LEITOR AUTOMÁTICO DA OURELA ESTÁ DISPONÍVEL.

SE A VELOCIDADE DA RAMA ESTÁ LIMITADA PELA REMOÇÃO INCERTA DA OURELA DAS AGULHAS APÓS O CORTE, ESPECIALMENTE COMO RESULTDO DE UM DESAGULHAMENTO NA ENTRADA, O SISTEMA DE CORTE FORA-DA-RAMA TANDEMATIC REMOVERÁ ESSE GARGALO E TORNARÁ POSSÍVEL O AUMENTO DA VELOCIDADE DA RAMA.



CUIDADO COM CÓPIAS - INSISTA NO GENUINO SISTEMA DE CORTE TANDEMATIC! Tradução do "off trim 21aug07.doc"

U.S. PATENT 5555610

OURELA REDUZIDA = MAIOR RENDIMENTO DO TECIDO = MAIS LUCRO

Tandematic

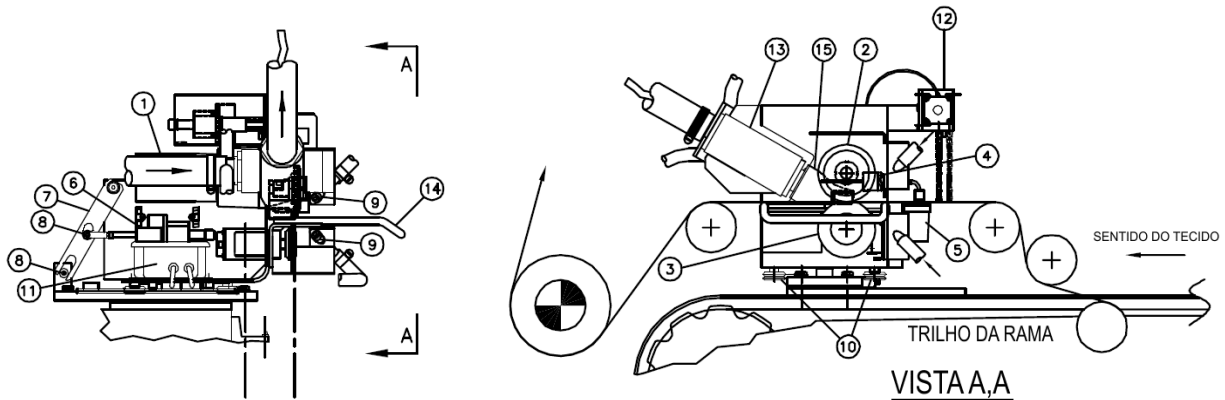
®

TELEPHONE 1-864-579-0871 • FAX 1-864-579-0374
SOLUTIONS@TANDEMATIC.COM • WWW.TANDEMATIC.COM
2730 CANNONS CAMPGROUND RD • SPARTANBURG SC 29307

 **TOTAL** Representante
ECOMÁQUINAS Exclusivo
m | (11) 991-984-704
e | joni@totalecomaquinas.com.br

SISTEMAS DE CORTE POR CISALHAMENTO

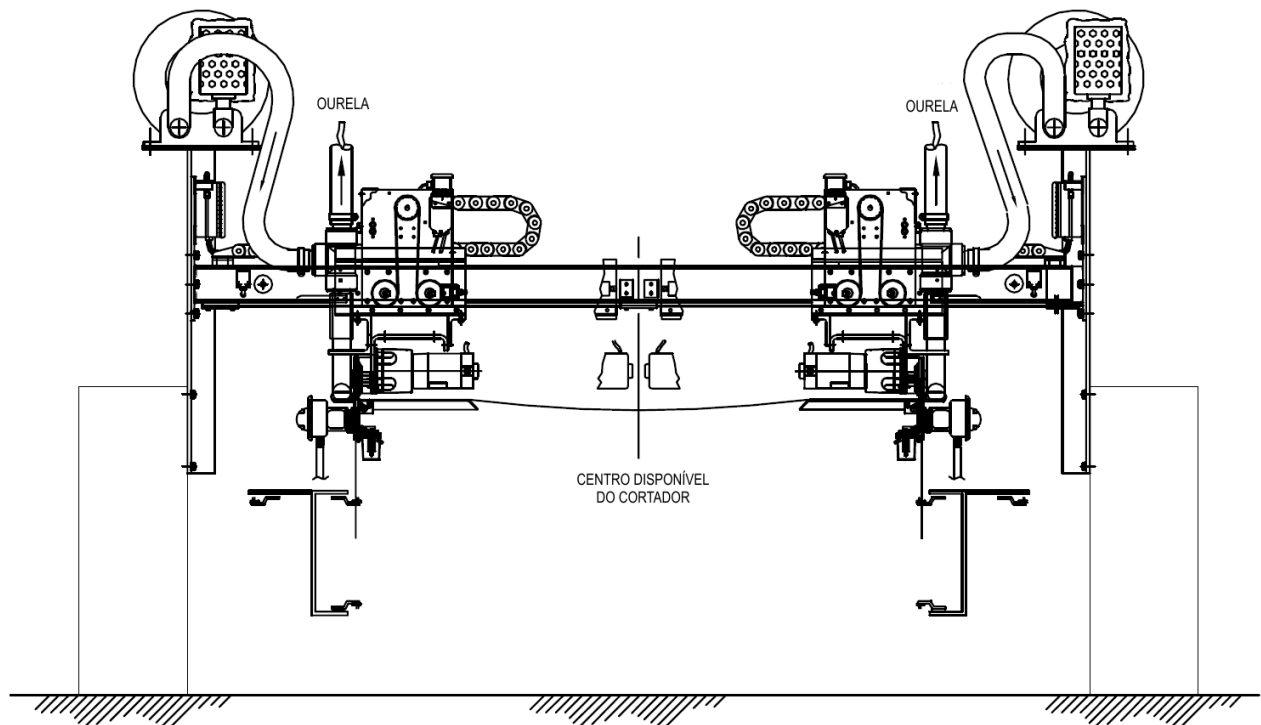
SISTEMA MONTADO NO TRILHO



UNIDADE DE CORTE DO LADO DIREITO MOSTRADA

CÓDIGO NÚMERO	DESCRIÇÃO DO COMPONENTE	CÓDIGO NÚMERO	DESCRIÇÃO DO COMPONENTE
1.	MOTOR ¼ CV CC (PARA ACIONAMENTO DA FACA DE CORTE)	7.	ELO ATUADOR
2.	FACA DE CORTE ACIONADA	8.	MANCAIS DO ELO ATUADOR
3.	FACA DE CORTE LIVRE (TENSIOANADA COM MOLA CONTRA FACA ACIONADA)	9.	ABRIDOR PNEUMÁTICO
4.	SISTEMA DE LUBRIFICAÇÃO DE PAVIO PARA PONTO DE CONTATO COM FACAS	10.	UNIDADE DE MOVIMENTO DO CORTADOR
5.	RESERVATRÓRIO DE ÓLEO PARA PAVIO	11.	CAIXA DE LIGAÇÃO ELÉTRICA NO CONJUNTO DO CORTADOR
6.	ATUADOR SÍNCRONO C.A. (PARA MOVER CONUNTO DE CORTE 150 MM PELA LARGURA DO TECIDO)	12.	CONJUNTO DO SENSOR DE OURELA
		13.	ASPIRADOR
		14.	SUPORT DESLIZADOR DO TECIDO
		15.	BICO DE VÁCUO DA OURELA

SISTEMA MONTADO EM VIGA



Tradução do arquivo "B15080001SHOW2007"

Tandematic

®

TELEPHONE 1-864-579-0871 • FAX 1-864-579-0374
E-MAIL SOLUTIONS@TANDEMATIC.COM • WEBSITE WWW.TANDEMATIC.COM

2730 CANNONS CAMPGROUND ROAD • SPARTANBURG SC 29307 USA