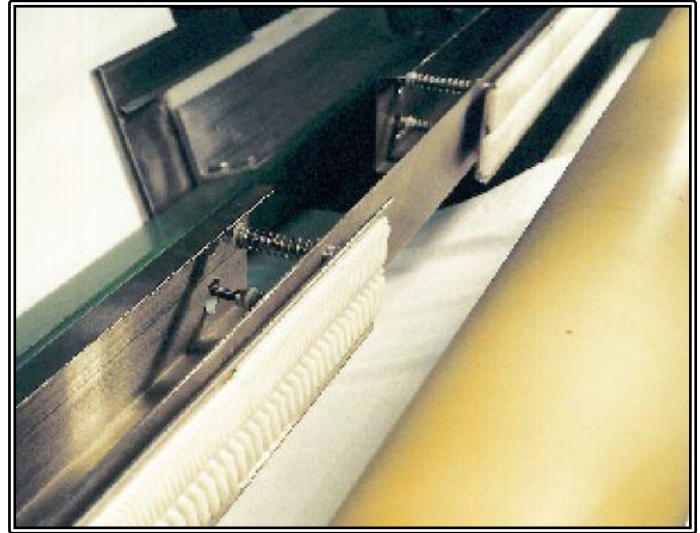
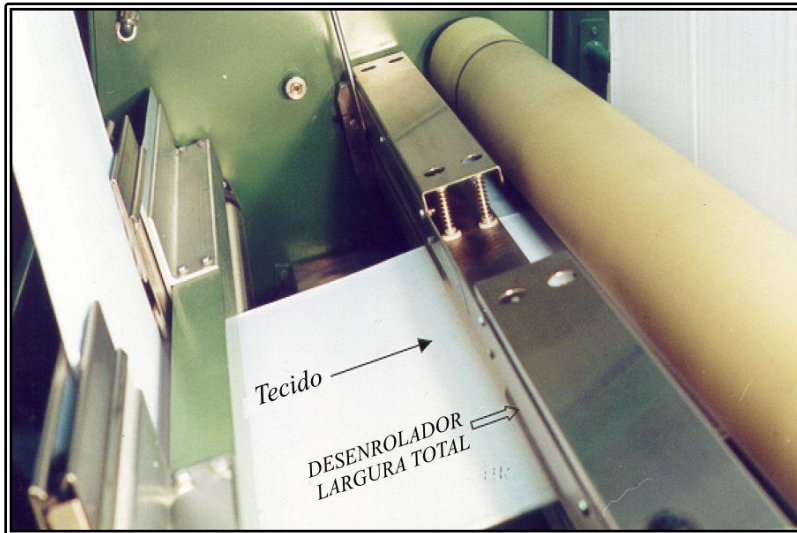


# Tandematic®



## DESENROLADOR LARGURA TOTAL

O CONCEITO DE DESENROLADOR LARGURA TOTAL DA **TANDEMATIC** FOI DESENVOLVIDO PARA ATENDER A NECESSIDADE DE REMOVER ENROLADOS OU DOBRAS NAS OURELAS DO TECIDO LOGO À FRENTE DE CILINDROS ESPREMEDEDORES EM LINHAS DE LAVADO. ESSAS UNIDADES SÃO IDEAIS PARA QUALQUER NECESSIDADE DE DESENROLADO EM ÁREA INACESSÍVEL – ONDE AJUSTES DO OPERADOR PARA MUDANÇAS NA LARGURA DO TECIDO OU ARTIGO FICARIAM IMPRATICÁVEL OU INSEGURO, SE NÃO IMPOSSÍVEL:

- DENTRO DE MÁQUINAS DE PROCESSO
- PRÓXIMO AO NIP DE FOULARDS
- EM LOCAIS REMOTOS FORA DO ALCANCE DO OPERADOR

DESENROLADORES LARGURA TOTAL USAM O MESMO PRINCÍPIO COMPROVADO DE DESENROLAMENTO DESENVOLVIDO, PATENTEADO E USADO PELA **TANDEMATIC** EM TODOS SEUS PRODUTOS DESENROLADORES, INCLUINDO:

- CONSTRUÇÃO EM AÇO INOXIDÁVEL
- SUPERFÍCIES DE POLÍMERO EM CONTATO COM O TECIDO DE BAIXA-FRICÇÃO, RESISTENTE À ABRASÃO E CORROSÃO QUÍMICA

O DESENROLADOR LARGURA TOTAL **TANDEMATIC**:

- É CAPAZ DE TRATAR GRANDES LARGURAS E VARIAÇÕES DE ARTIGOS SEM AJUSTES
- FUNCIONA BEM EM TODAS VELOCIDADES DE PROCESSO E COM TEMPERATURA DE OPERAÇÃO DE ATÉ 100 °C
- POSSUI FORÇA DE DESENROLAMENTO AUTO-AJUSTÁVEL COMO UM RESULTADO DE AÇÃO “FLUTUANTE” DO ELEMENTO DESENROLADOR SUPERIOR.

NOSSA EXPERIÊNCIA EM APLICAÇÕES EM FOULARD TEM MOSTRADO QUE ESSAS UNIDADES FORNECEM AÇÃO DE ABERTURA GENTIL EM TECIDOS DE MALHA, FREQUENTEMENTE ELIMINANDO A NECESSIDADE DE ROSCAS ABRIDORAS. AINDA, O SISTEMA DESENROLADOR LARGURA TOTAL **TANDEMATIC** REMOVE DOBRAS E ENROLADOS "PARA CIMA" OU "PARA BAIXO" TÃO PRÓXIMO AO NIP DO FOULARD QUE, UMA VEZ REMOVIDOS, A DOBRA OU ENROLADO NÃO VOLTARÃO A SE FORMAR.

- \* **REMOVE DOBRAS E ENROLADOS "PARA CIMA" OU "PARA BAIXO"**
- \* **NÃO NECESSITA AJUSTES PARA TROCA DE ARTIGOS OU LARGURA**
- \* **SEGURO PARA O OPERADOR**
- \* **COM ABERTURA PARA FÁCIL LIMPEZA**
- \* **LIVRE DE MANUTENÇÃO**
- \* **SUBSTITUI ROSCAS ABRIDORAS**

Tradução do arquivo "e:df\lit\dec\fwflyer03oct03.doc"

**OURELA REDUZIDA = MAIOR RENDIMENTO DO TECIDO = MAIS LUCRO**

**COBERTO PELA GARANTIA DE PERFORMANCE DA TANDEMATIC**



**Tandematic**

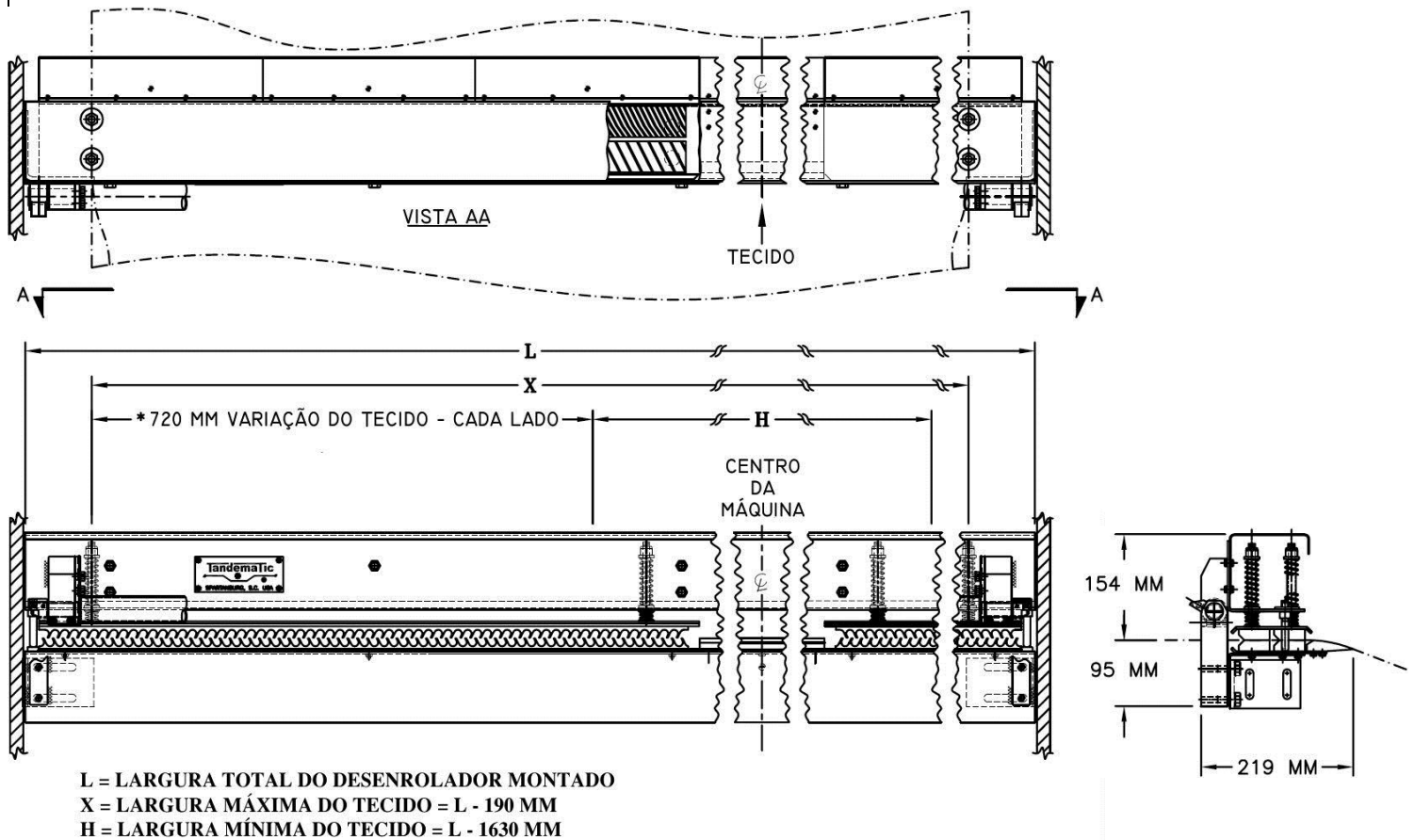
®

TELEPHONE 1-864-579-0871 • FAX 1-864-579-0374  
SOLUTIONS@TANDEMATIC.COM • WWW.TANDEMATIC.COM

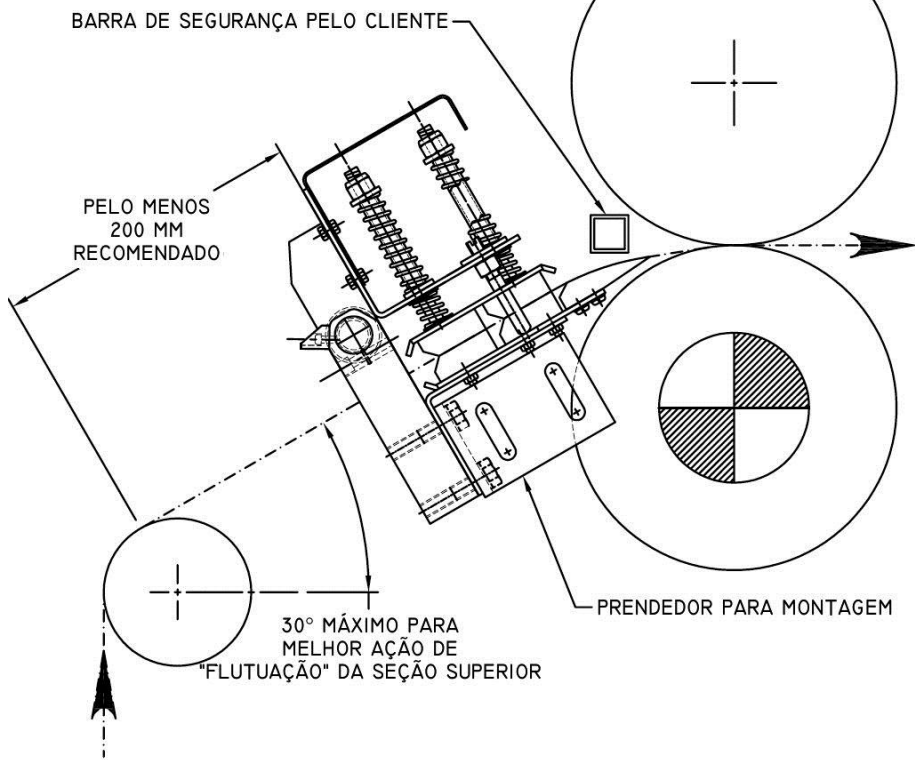
2730 CANNONS CAMPGROUND RD • SPARTANBURG SC 29307



# DESENROLADOR "LARGURA TOTAL" TANDEMATIC FWU-(L)-1440-KC



## INSTALAÇÃO TÍPICA ANTES DO FOULARD



## ESPECIFICAÇÕES

- CONSTRUÍDO EM AÇO INOXIDÁVEL TIPO 316
- SUPERFÍCIES EM CONTATO COM O TECIDO SÃO PLÁSTICAS COM PROPRIEDADES DE BAIXA FRICÇÃO, RESISTENTE À ALTA ABRASÃO E EXCELENTE RESISTÊNCIA À CORROSÃO QUÍMICA
- TEMPERATURA MÁXIMA DE OPERAÇÃO - 100 °C
- FUNCIONA BEM EM TODAS VELOCIDADES DE PROCESSO TÊXTIL
- DESENHADO PARA REMOÇÃO DE DOBRA E/OU ENROLADO NA OURELA DE ATÉ 40 MM

• MODELO FWU-(L)-1840, PARA VARIAÇÃO DO TECIDO DE 920 MM DE CADA LADO DISPONÍVEL

**Tandematic**

®

TELEPHONE 1-864-579-0871 • FAX 1-864-579-0374  
E-MAIL SOLUTIONS@TANDEMATIC.COM • WEBSITE WWW.TANDEMATIC.COM

2730 CANNONS CAMPGROUND ROAD • SPARTANBURG SC 29307 USA