

Tandematic®

MH53U

Uso geral,
Enrolado grande



TU43-50E

Rama de agulha



TUC42R

Rama de clips e uso geral,
Enrolado pequeno

DESENROLADORES DE OURELA PARA MALHA E TECIDO PLANO

ESSES DESENROLADORES DE OURELA USAM O PRINCÍPIO SIMPLES DE OPERAÇÃO INVENTADO PELA **TANDEMATIC**. CARACTERÍSTICAS INCLUEM:

- SUPERFÍCIES DE BAIXA FRICÇÃO EM CONTATO COM O TECIDO
- FÁCIL AJUSTE
- VERSATILIDADE SEM IGUAL

NEM ELETRICIDADE NEM AR COMPRIMIDO SÃO NECESSÁRIOS, DE FÁCIL INSTALAÇÃO.

VOCÊ PODE ESQUECER DE MANUTENÇÃO E CUSTOS DE REPARAÇÃO.

QUALQUER QUE SEJA SEU TECIDO OU PROCESSO, A **TANDEMATIC** TEM UM DESENROLADOR PARA VOCÊ.

- * **SEM PARTES EM MOVIMENTO**
- * **SEM PERIGOS DE SEGURANÇA**
- * **FÁCIL INSTALAÇÃO E OPERAÇÃO**
- * **TRABALHA EM TECIDOS MOLHADOS OU SECOS**
- * **REMOVE DOBRAS E ENROLADOS "PARA CIMA" OU "PARA BAIXO"**
- * **LIVRE DE MANUTENÇÃO**

Tradução do arquivo "e:dfllitdeclflyer06oct03.doc"

OURELA REDUZIDA = MAIOR RENDIMENTO DO TECIDO = MAIS LUCRO

Tandematic

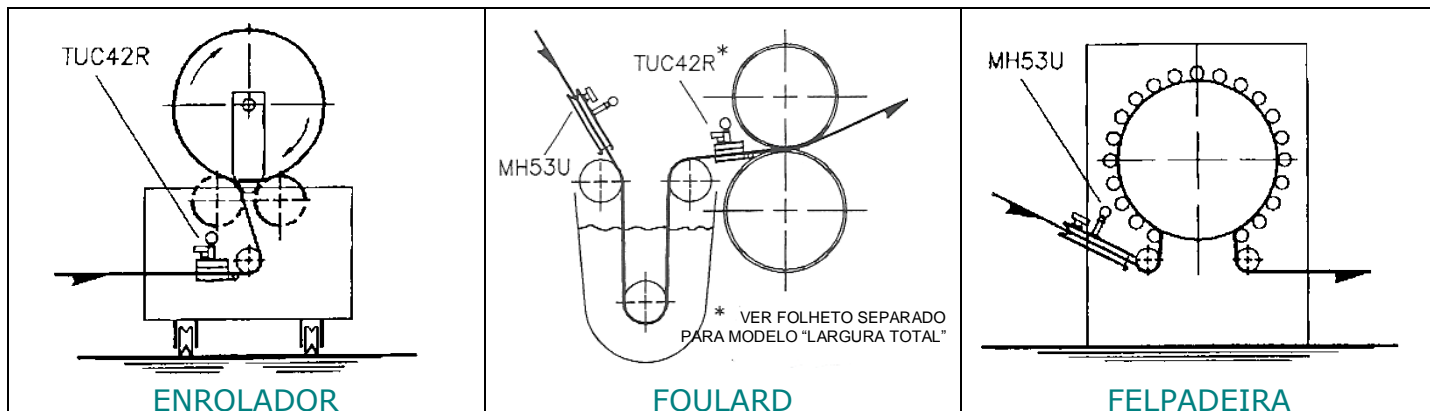
®

TELEPHONE 1-864-579-0871 • FAX 1-864-579-0374
SOLUTIONS@TANDEMATIC.COM • WWW.TANDEMATIC.COM
2730 CANNONS CAMPGROUND RD • SPARTANBURG SC 29307



TOTAL Representante
ECOMÁQUINAS Exclusivo
m | (11) 991-984-704
e | joni@totalecomaquinas.com.br

Tandematic®



PROBLEMAS DE OURELA ENROLADA?

OS DESENROLADORES TANDEMATIC SÃO A SOLUÇÃO!

OS **DESENROLADORES TANDEMATIC** REMOVEM GENTILMENTE ENROLADOS OU DOBRAS DAS OURELAS DO SEU MATERIAL TÊXTIL SEM AR COMPRIMIDO, ELETRICIDADE OU QUALQUER OUTRA FORMA DE ENERGIA AUXILIAR - A ENERGIA DO TECIDO EM MOVIMENTO FAZ O TRABALHO.

INTRODUZIDO EM 1975, OS **DESENROLADORES TANDEMATIC** TÊM UM REGISTRO COMPROVADO DE REMOÇÃO DE OURELA ENROLADA E DOBRADA NA ENTRADA DE RAMAS, ENROLADORES, SECADORES DE CILINDROS, FELPADEIRAS, NAVALHADEIRAS, ESTAMPADORAS, COMPACTADORAS, CHAMUSCADEIRAS, FOULARDS, LAVADORAS, SUCCÃO VÁCUO, CAIXAS DE LAVAR, MESAS DE INSPAÇÃO, PUXADORES, ETC.

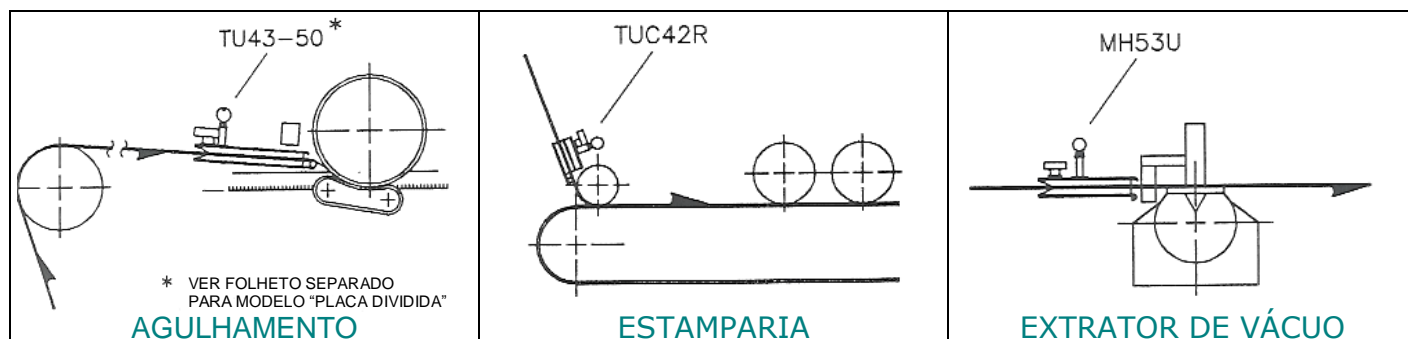
HÁ UMA DESENROLADOR TANDEMATIC PARA PRATICAMENTE QUALQUER APLICAÇÃO, MOLHADO OU SECO.

OS **DESENROLADORES TANDEMATIC** SÃO SEGUROS PARA USO EM RANGES DE TECIDO DE MALHA DUPLA FRONTURA PESADO E TECIDOS PLANOS ATÉ MEIA MALHA ALGODÃO LYCRA LEVE E SINTÉTICOS LEVES. AS SUPERFÍCIES INTERNAS DE BAIXA FRICÇÃO DOS DESENROLADORES NÃO MARCAM, PUXAM FIO, OU DISTORCEM O TECIDO. OS **DESENROLADORES TANDEMATIC** SÃO OPERADOS COM SUCESSO EM INDÚSTRIAS TÊXTEIS EM TODO O MUNDO.

NOVOS MODELOS NA LINHA DE **DESENROLADORES TANDEMATIC** SÃO AS VERSÕES "PLACA DIVIDIDA" E A "LARGURA TOTAL". AS UNIDADES "PLACA DIVIDIDA" FORAM DESENHADAS PARA INSTALAÇÃO EM RAMAS DE AGULHAS. O TECIDO SAI DO DESENROLADOR "PLACA DIVIDIDA" EM UMA LINHA RETA PARA AS AGULHAS, SEM NENHUMA DISTORÇÃO, E A OURELA É AGULHADA ANTES DO ENROLADO RETORNAR - REDUZINDO A OURELA CORTADA E ECONOMIZANDO DINHEIRO PARA VOCÊ. AS UNIDADES "LARGURA TOTAL" FORAM DESENHADAS PARA USO DENTRO DAS MÁQUINAS DE PROCESSO E EM OUTROS LOCAIS INACESSÍVEIS ONDE O AJUSTE DO OPERADOR É IMPOSSÍVEL OU NÃO SEGURO. CONTATE-NOS PARA SABER MAIS SOBRE ESSES MEMBROS DA FAMÍLIA DE **DESENROLADORES TANDEMATIC**.

Tradução do arquivo 'e:dfnitdec\fyer06oct03.doc'

NA MAIORIA DOS CASOS, OS DESENROLADORES TANDEMATIC SE PAGAM EM QUESTÃO DE SEMANAS.



Tandematic®

TELEPHONE 1-864-579-0871 • FAX 1-864-579-0374
E-MAIL SOLUTIONS@TANDEMATIC.COM • WEBSITE WWW.TANDEMATIC.COM

2730 CANNONS CAMPGROUND ROAD • SPARTANBURG SC 29307 USA